

**Granita a mražené krémy**  
Výrobek ledové tříště Granita,  
mražených krémů a soft zmrzliny 2x5 L,  
izolovaná nádoba, dotykový displej, bílý

POL. #: \_\_\_\_\_

MODEL #: \_\_\_\_\_

PROJEKT # \_\_\_\_\_

SIS # \_\_\_\_\_

AIA # \_\_\_\_\_



562517 (GT2TR290)

Výrobek ledové tříště  
GRANITA, mražených krémů,  
sorbetů a Soft zmrzliny 2x5 L  
IZOLOVANÉ nádoby,  
DOTYKOVÝ ovládací  
displej, bílý

### Zkrácená specifikace

#### Položka č. \_\_\_\_\_

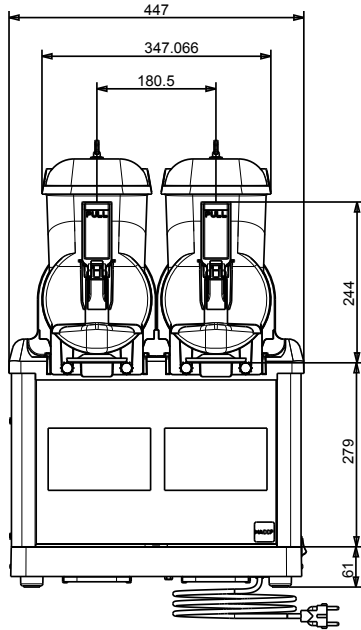
2x5 l nádoba na ledovou tříšť GRANITA a mražené krémy. Ideální pro výrobu chlazených specialit: soft krémové zmrzliny, chlazené kávové krémy, sorbety, mraženého jogurtu a podobné výrobky. Lze použít ve specializovaných obchodech se zmrzlinou k výdeji produktů speciálně koncipovaných pro konkrétní kategorie zákazníků, jako jsou celiaci nebo lidé s intolerancí laktózy. Výroba zmrzliny pomocí tohoto zařízení zabraňuje jakékoli kontaminaci, protože nádoby nepřicházejí do styku s jinými přísadami. Technologie ITANK™ zabraňuje namrzání na vnější straně nádoby. Nastavitelný dotykový displej.

### Hlavní funkce a vlastnosti

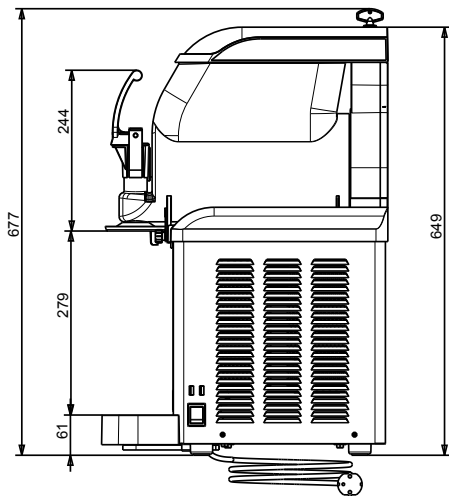
- Snadné použití díky nastavitelnému tlačítkovému ovládacímu panelu: při jeho stisknutí se zvýší rychlost otáčení a produkt je snadno vytlačován.
- Může dávkovat až 5 produktů - měkkou zmrzlinu, mražený jogurt, chlazený kávový krém, sorbet nebo granitu.
- Lze použít ve specializovaných obchodech se zmrzlinou k výdeji produktů speciálně koncipovaných pro konkrétní kategorie zákazníků, jako jsou celiaci nebo lidé s intolerancí laktózy. Výroba zmrzliny pomocí tohoto zařízení zabraňuje jakékoli kontaminaci, protože nádoby nepřicházejí do styku s jinými přísadami.
- Ideální pro bary, restaurace, hotely, kavárny a cateringové společnosti pro výrobu lahodných dezertů a chlazených specialit.
- Technologie ITANK™ zabraňuje namrzání na vnější straně nádoby, snižuje kondenzaci a zvyšuje chladič výkon stroje.
- Menu je k dispozici v italštině a angličtině, lze však naprogramovat i jiné jazyky.
- Nastavitelný dotykový displej.

SCHVÁLENO: \_\_\_\_\_

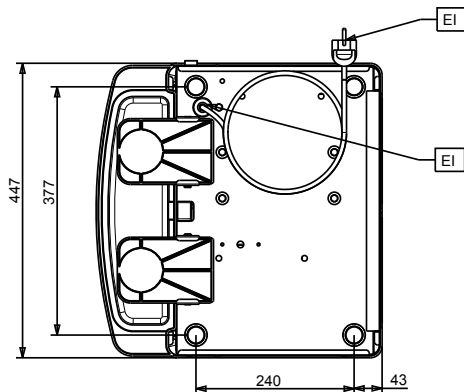
Zepředu



Boční



Shora


**Elektro**

Napětí: 220-240 V/1 ph/50 Hz  
 Příkon max: 0.6 kW

**Hlavní informace**

Netto váha: 46 kg

**Udržitelnost**

Typ chladiva: R290  
 Hmotnost chladiva: 102 g